
ФЕДЕРАЛЬНОЕ АГЕНТСТВО
ПО ТЕХНИЧЕСКОМУ РЕГУЛИРОВАНИЮ И МЕТРОЛОГИИ



ПРЕДВАРИТЕЛЬНЫЙ
НАЦИОНАЛЬНЫЙ
СТАНДАРТ

ПНСТ
28—
2015

Дороги автомобильные общего пользования

**ОСВЕЩЕНИЕ АРХИТЕКТУРНОЕ
И ФУНКЦИОНАЛЬНО-ДЕКОРАТИВНОЕ**

Нормы и методы измерений

Издание официальное



Москва
Стандартинформ
2015

Предисловие

1 РАЗРАБОТАН Обществом с ограниченной ответственностью «Всероссийский научно-исследовательский, проектно-конструкторский светотехнический институт им. С.И. Вавилова» (ООО «ВНИСИ»)

2 ВНЕСЕН Техническим комитетом по стандартизации ТК 332 «Светотехнические изделия»

3 УТВЕРЖДЕН И ВВЕДЕН В ДЕЙСТВИЕ Приказом Федерального агентства по техническому регулированию и метрологии от 04 февраля 2015 г. № 3-пнст

Федеральное агентство по техническому регулированию и метрологии не несет ответственности за патентную чистоту настоящего стандарта. Патентообладатель может заявить о своих правах и направить в Федеральное агентство по техническому регулированию и метрологии аргументированное предложение о внесении в настоящий стандарт поправки для указания информации о наличии в стандарте объектов патентного права и патентообладателя.

Правила применения настоящего стандарта и проведения его мониторинга установлены в ГОСТ Р 1.16—2011 (разделы 5 и 6).

Федеральное агентство по техническому регулированию и метрологии собирает сведения о практическом применении настоящего стандарта. Данные сведения, а также замечания и предложения по содержанию стандарта можно направить не позднее, чем за девять месяцев до истечения срока его действия, разработчику настоящего стандарта по адресу: vniiimash@gost.ru и в Федеральное агентство по техническому регулированию и метрологии по адресу: Ленинский просп., д. 9, Москва В-49, ГСП-1, 119991.

В случае отмены настоящего стандарта соответствующее уведомление будет опубликовано в ежемесячно издаваемых информационном указателе «Национальные стандарты» и журнале «Вестник технического регулирования». Уведомление будет размещено также на официальном сайте Федерального агентства по техническому регулированию и метрологии в сети Интернет

Дороги автомобильные общего пользования

ОСВЕЩЕНИЕ АРХИТЕКТУРНОЕ И ФУНКЦИОНАЛЬНО-ДЕКОРАТИВНОЕ

Нормы и методы измерений

Automobile roads for general use.
Architectural, functional and decorative lighting. Norms and measurement methods

Срок действия с 2015—10—01 по 2018—10—01

1 Область применения

Настоящий стандарт устанавливает классификацию, нормы и методы измерений искусственного наружного архитектурного и функционально-декоративного освещения объектов инфраструктуры, находящихся в пределах прямой видимости на территориях, расположенных по обеим сторонам автомобильных дорог общего пользования.

Настоящий стандарт не распространяется на световую рекламу, динамичное архитектурное освещение, праздничные световые инсталляции и шоу.

Настоящий стандарт применяют при проектировании и эксплуатации стационарных осветительных установок архитектурного и функционально-декоративного освещения.

2 Нормативные ссылки

В настоящем стандарте использованы нормативные ссылки на следующие стандарты:
ГОСТ 14254 (МЭК 529—89) Степени защиты, обеспечиваемые оболочками (код IP)
ГОСТ Р 52398 Классификация автомобильных дорог. Основные параметры и требования
ГОСТ Р 54350 Приборы осветительные. Светотехнические требования и методы испытаний
ГОСТ Р 54944 Здания и сооружения. Методы измерения освещенности
ГОСТ Р 55392 Приборы осветительные и комплексы. Термины и определения
ГОСТ Р 55707 Освещение наружное утилитарное. Методы измерений нормируемых параметров

Примечание — При использовании настоящим стандартом целесообразно проверить действие ссылочных стандартов в информационной системе общего пользования — на официальном сайте Федерального агентства по техническому регулированию и метрологии в сети Интернет или по ежегодному информационному указателю «Национальные стандарты», который опубликован по состоянию на 1 января текущего года, и по выпускам ежемесячного информационного указателя «Национальные стандарты» за текущий год. Если заменен ссылочный стандарт, на который дана недатированная ссылка, то рекомендуется использовать действующую версию этого стандарта с учетом всех внесенных в данную версию изменений. Если заменен ссылочный стандарт, на который дана датированная ссылка, то рекомендуется использовать версию этого стандарта с указанным выше годом утверждения (принятия). Если после утверждения настоящего стандарта в ссылочный стандарт, на который дана датированная ссылка, внесено изменение, затрагивающее положение, на которое дана ссылка, то это положение рекомендуется применять без учета данного изменения. Если ссылочный стандарт отменен без замены, то положение, в котором дана ссылка на него, рекомендуется применять в части, не затрагивающей эту ссылку.

3 Термины, определения и сокращения

3.1 В настоящем стандарте применены термины по ГОСТ Р 55392, а также следующие термины с соответствующими определениями:

3.1.1 архитектурное освещение: Искусственное освещение объектов, имеющих важное градостроительное, композиционное или визуально-ориентирующее значение, отвечающее эстетическим требованиям зрительного восприятия.

3.1.2 объекты архитектурного освещения придорожной инфраструктуры: Здания и сооружения, монументы и памятники истории, культуры и архитектуры; ландшафтная архитектура, пешеходные зоны в парках, скверах, бульварах; зеленые насаждения, элементы рельефа.

3.1.3 заливающее освещение: Прием архитектурного освещения (равномерного или неравномерного) поверхности объекта или участка местности, создаваемого прожекторами общего назначения.

3.1.4 локализованное освещение: Прием архитектурного освещения, применяемый с целью выявления тектонических и декоративно-пластических характеристик зданий и сооружений, а также элементов благоустройства (цветники, газоны, подпорные стенки и т.п.), выполняемый осветительными приборами, устанавливаемыми на фасадах зданий, сооружений или участках территорий.

3.1.5 акцентирующее освещение: Прием архитектурного освещения, используемый для концентрации внимания на ключевой детали, элементе фасада или объекта среды существенным увеличением его освещенности или выделением светом другой цветности на фоне непосредственного окружения.

3.1.6 светящийся фасад: Прием архитектурного освещения зданий и сооружений, достигаемый освещением изнутри светопропускающих элементов фасада.

3.1.7 световая графика: Прием архитектурного освещения, позволяющий создавать на фасаде здания или сооружения контрастного светового рисунка (линии, пунктиры, точки) с помощью лазерной техники, линейных и точечных осветительных приборов, как правило, с неэкранированными источниками света.

Примечание — Вариантом световой графики является контурное освещение, используемое для проявления силуэтного рисунка объекта.

3.1.8 световая живопись: Прием архитектурного освещения, позволяющий создавать статические или динамические многоцветные световые картины на фасадах зданий и сооружений, на участках рельефа с помощью проекционной и лазерной техники, установки светодиодных панно или телеэкранов, а также цветное освещение фонтанов, каскадов, водопадов.

3.1.9 иллюминационное освещение: Прием архитектурного освещения, в том числе праздничного и автономного, осуществляемый с помощью гирлянд, шнуров, сеток, как правило, временное, с цветными источниками света малой мощности и размера, смонтированными на растяжках в пространстве улиц, на опорах наружного освещения, деревьях, фасадах зданий и сооружений, малых формах.

3.1.10 функционально-декоративное освещение: Наружное освещение, предназначенное для создания безопасной, комфортной и эстетичной визуальной среды в пространствах пешеходных зон (дорожек, аллей в садах, парках, бульварах, скверах и т. п.), с учетом окружающей застройки, элементов ландшафта, светового дизайна и благоустройства.

3.1.11 средняя яркость $L_{ср}$, кд/м²: Яркость, усредненная по заданной поверхности или заданному телесному углу.

3.1.12 минимальная яркость $L_{мин}$, кд/м²: Наименьшее значение яркости, определенное в точках заданной поверхности.

3.1.13 равномерность яркости U_L : Отношение значения минимальной яркости поверхности к средней яркости поверхности.

3.1.14 средняя горизонтальная освещенность $E_{ср}$, лк: Значение освещенности, усредненное по заданной горизонтальной поверхности.

3.1.15 минимальная горизонтальная освещенность $E_{мин}$, лк: Наименьшее значение освещенности, определенное в точках заданной поверхности.

3.1.16 равномерность освещенности U_h : Отношение значения минимальной освещенности к значению средней освещенности поверхности.

3.1.17 поле зрения: Часть пространства, в пределах которого находящийся в заданном положении глаз наблюдателя видит объекты.

3.1.18 коррелированная цветовая температура, К: Температура излучателя Планка (черного тела), имеющего координаты цветности излучения наиболее близкие к координатам цветности, соответствующим спектральному распределению рассматриваемого объекта.

3.1.19 общий индекс цветопередачи R_a : Мера соответствия зрительных восприятий цветного объекта, освещенного исследуемым и стандартным источником света при определенных условиях наблюдения (с учетом хроматической адаптации наблюдателя).

3.1.20 **коэффициент эксплуатации MF**: Отношение средней освещенности, создаваемой ОУ к концу установленного периода эксплуатации, к средней освещенности в той же точке, создаваемой новой ОУ в тех же условиях.

3.2 В настоящем стандарте использованы следующие сокращения:

КЦТ — коррелированная цветовая температура;
 ДКс — дуговая ксеноновая лампа;
 ДРЛ — дуговая ртутная люминесцентная лампа;
 ИС — источник света;
 КЛЛ — компактная люминесцентная лампа;
 ЛЛ — люминесцентная лампа;
 МГЛ — металлогалогенная лампа;
 НЛВД — натриевая лампа высокого давления;
 СДИС — светодиодный источник света;
 ОП — осветительный прибор;
 ОУ — осветительная установка.

4. Классификация и общие требования

4.1 Классификация

4.1.1 Архитектурное освещение классифицируют по следующим основным приемам:

- заливающего освещения;
- локализованного освещения;
- акцентирующего освещения;
- светящегося фасада;
- световой графики (контурного освещения);
- световой живописи;
- иллюминационного освещения.

4.1.2 Функционально-декоративное освещение подразделяют на утилитарное освещение дорожных покрытий и пространств в пешеходных зонах и декоративное освещение элементов ландшафта и благоустройства.

4.1.3 При проектировании ОУ возможно сочетание перечисленных приемов освещения.

4.2 Общие требования

4.2.1 Наружное архитектурное освещение должно обеспечивать хорошую видимость и образную выразительность наиболее важных объектов и комфортность световой среды, способствовать выявлению своеобразия композиции и качества планировки и застройки, формированию благоприятной психологической атмосферы в темное время суток.

4.2.2 Архитектурное и функционально-декоративное освещение проектируют в комплексе и/или с учетом освещения автомобильных дорог общего пользования.

4.2.3 Типы ИС, рекомендуемые для использования в архитектурном и функционально-декоративном освещении, приведены в приложении А.

4.2.4 Для освещения объектов, имеющих «холодно-белые» цветовые оттенки поверхностей, и зеленых насаждений следует применять ИС с КЦТ от 4000 до 6000 К. Для освещения объектов, имеющих «тепло-белые» цвета, следует применять преимущественно ИС с КЦТ от 2200 до 3500 К.

При освещении полихромных объектов, в особенности декоративно-изобразительных элементов на фасадах (мозаичные, живописные панно и фризy, изразцы, цветные рельефы и скульптуры, с граффити и т. п.) следует применять источники белого света с общим индексом цветопередачи R_a не менее 80.

При декоративном освещении объектов ландшафтной архитектуры допускается применение разноцветных ИС.

4.2.5 ОП, используемые в ОУ, должны иметь степень защиты от воздействия окружающей среды не ниже IP65 по ГОСТ 14254 (за исключением приема светящийся фасад) и соответствовать светотехническим требованиям по ГОСТ Р 54350.

4.2.6 В ОУ архитектурного освещения ОП мощностью более 150 Вт должны быть установлены так, чтобы их выходные отверстия не могли оказаться в поле зрения водителей в направлении их движения или должны быть оборудованы светозащитными устройствами.

4.2.7 ОП мощностью более 150 Вт, установленные непосредственно на земле на уровне возможного прикосновения человека к нагретым частям, должны быть оборудованы декоративными защитными кожухами.

5 Нормы освещения

5.1 Нормы средней яркости L_{cp} объектов архитектурного освещения с диффузно-отражающими поверхностями (фасады зданий, сооружений, памятники) в зависимости от категории автомобильных дорог и приемов освещения приведены в таблице 1.

Таблица 1

Категории автомобильных дорог по ГОСТ Р 52398	L_{cp} , кд/м ² для освещения	
	заливающего	локализованного
IA	10—15	15—40
IB	8—12	12—30
IB, II	6—10	10—25
III, IV, V	4—8	8—10

5.2 При использовании заливающего освещения значение равномерности яркости в пределах освещаемого фасада U_L должно быть не менее:

- 0,3 — для фасадов с гладкой, одноцветной поверхностью;
- 0,2 — для фасадов с рельефной, многоцветной поверхностью.

5.3 Отношение средней яркости L_{cp} фрагментов зданий и сооружений при использовании акцентированного освещения к средней яркости объектов должно быть не менее 5:1.

5.4 При проектировании ОУ архитектурного освещения значения коэффициентов диффузного отражения поверхностей фасадов освещаемых объектов принимают в соответствии с приложением Б.

5.5 Нормы функционально-декоративного освещения дорожных покрытий в парковых пешеходных зонах и элементов ландшафта и благоустройства на уровне земли приведены в таблице 2.

Таблица 2

Объект освещения	E_{cp} , лк	U_n , не менее
Центральные аллеи	6—10	0,2
Боковые аллеи	2—6	0,2
Пешеходные дорожки	1—2	0,1
Газоны	1—4	0,1
Клумбы, цветники	4—6	0,2

5.6 Полуцилиндрическая освещенность на центральных аллеях пешеходных зон должна быть не менее 2 лк по оси аллеи.

5.7 Значения коэффициента эксплуатации MF в зависимости от типа ИС приведены в таблице 3.

Таблица 3

Тип ИС	MF при направлении светового потока ОП	
	в нижнюю полусферу	в верхнюю полусферу
МГЛ, НЛВД, ДРЛ, ДКс, КЛЛ	0,7	0,6
СДИС	0,8	0,7

5.8 ОП для освещения газонов, цветников и клумб, установленные на высоте не более 1,3 м над уровнем земли, должны иметь защитный угол в верхней и нижней полусферах не менее 20°.

6. Методы измерений

6.1 Условия проведения измерений

6.1.1 Измерения нормируемых параметров освещения проводят в темное время суток при работающем наружном освещении автомобильных дорог общего пользования.

6.1.2 Перед началом измерений проводят замену всех вышедших из строя ИС и ОП.

6.1.3 При проведении измерений средней яркости объектов освещенность от естественного освещения в зоне расположения яркомера должна быть не более 2 лк.

6.1.4 Для измерений используют поверенные яркомеры и люксметры с измерительными преобразователями излучения, имеющими суммарный предел допускаемой погрешности не более 10 %.

6.2 Измерение яркости

6.2.1 Для измерения яркости объектов архитектурного освещения используют цифровые яркомеры, с помощью которых получают компьютерное изображение объекта в натуральных условиях. Яркомер устанавливают на штатив на высоте 1,5 м от земли в любом удобном месте. На изображении объекта выделяют участки, на которых определяют среднюю L_{cp} и минимальную $L_{мин}$ яркость, затем вычисляют ее равномерность.

6.2.2 Для измерения средней яркости объектов архитектурного освещения и ее равномерности на элементах или фрагментах объекта, освещаемых локализованным светом, выделяют наиболее яркие участки в форме квадрата размером 0,5х0,5 м.

6.2.3 Для определения средней яркости фасадов и сооружений от заливающего освещения, на компьютерном изображении объекта удаляют участки, освещенные приемами локализованного и акцентирующего освещения, освещенные и неосвещенные окна, а также экранирующие объект деревья, ОП утилитарного наружного освещения, рекламные щиты и пр. После такой компьютерной обработки изображения объекта измеряют его среднюю и минимальную яркость и определяют ее равномерность.

6.2.4 При использовании акцентирующего освещения, на компьютерном изображении здания или сооружения выделяют полностью фрагмент или элемент, на котором определяют среднюю яркость акцентирующего освещения.

Среднюю яркость поверхности остальной части фасада здания или сооружения определяют в соответствии с 6.2.3, но при этом не исключают элементы объекта, освещаемые локализованным светом.

6.2.5 При использовании только локализованного освещения на компьютерном изображении объекта удаляют освещенные и неосвещенные окна, экранирующие объект деревья, ОП наружного освещения, рекламные щиты и пр. После такой компьютерной обработки изображения объекта измеряют его минимальную и среднюю яркость.

6.2.6 Форма протокола измерений яркости объектов придорожной инфраструктуры приведена в приложении В.

6.3 Измерение освещенности

6.3.1 Измерения средней горизонтальной освещенности E_{cp} и расчет ее равномерности U_h проводят по ГОСТ Р 54944.

6.3.2 Для определения E_{cp} и U_h на пешеходных дорожках или аллеях выделяют контрольный участок, представляющий собой прямоугольную часть дорожного полотна, шириной W , равной ее средней ширине, и длиной, равной шагу светильников S , расположенных на опорах или подвесах. Контрольные точки для измерения располагают на выбранном участке вдоль разметочных линий равномерно с шагом d_1 , определяемым по формуле

$$d = S/n_1, \quad (1)$$

где n_1 — число контрольных точек вдоль одной разметочной линии.

При $S \leq 15$ м значение n_1 — от 3 до 5; при $S > 15$ м — от 5 до 10 м.

Число разметочных линий N с контрольными точками определяют в зависимости от ширины дорожки W .

Если $W \leq 2$ м, то $N = 1$ и разметочную линию располагают по оси пешеходной дорожки или аллеи. Если $W > 2$ м, то $N = 2$, при этом разметочные линии располагают у границ контрольного участка на расстоянии $0,2 W$ (см. рисунок Г.16, приложение Г).

Общее число контрольных точек n на выбранном участке определяют по формуле

$$n = n_1 N. \quad (2)$$

Примеры расположения контрольных точек для измерения горизонтальной освещенности на пешеходных дорожках и аллеях приведены на рисунке Г.1, приложение Г.

Среднее значение горизонтальной освещенности E_{cp} определяют по формуле

$$E_{cp} = \frac{1}{n} \sum_{i=1}^n E_i, \quad (3)$$

где E_i — измеренное значение горизонтальной освещенности в i -й точке контрольного участка, лк.

Равномерность горизонтальной освещенности на пешеходной дорожке или аллее рассчитывают как отношение $E_{мин}/E_{cp}$.

6.3.3 Измерение горизонтальной освещенности на газонах, цветниках, клумбах и определение ее среднего значения и равномерности проводят по ГОСТ Р 54944.

Контрольные точки располагают равномерно на горизонтальной поверхности, проходящей на высоте верхнего уровня растительного покрова. На изображении газона, цветника или клумбы в соответствующем масштабе наносят координатную сетку. Контрольные точки располагают в центральной части каждой ячейки. Число контрольных точек в зависимости от площади газона, цветника или клумбы приведено в таблице 4. Пример расположения контрольных точек для измерения приведен на рисунке Г.2, приложение Г.

Таблица 4

Площадь газона, цветника, клумбы, м ²	2—10	10—50	50—200	200—1000	1000—5000
Число контрольных точек, не менее, шт.	2	4	8	12	20

Для сокращения числа контрольных точек используют симметричное расположение светильников относительно освещаемой поверхности газона, клумбы или цветника.

Форма протокола измерения приведена в приложении Д.

6.3.4 Полуцилиндрическую освещенность измеряют в соответствии с ГОСТ Р 55707 в двух контрольных точках на высоте 1,5 м от земли над центральной осью контрольного участка пешеходной аллеи длиной S , равной расстоянию между опорами с ОП и шириной W . Контрольную точку P_1 располагают на оси напротив одной из опор, точку P_2 — по центру участка.

Измерения проводят в каждой контрольной точке в одном преимущественном направлении движения пешеходов.

Пример расположения контрольных точек приведен на рисунке Г.3, приложение Г.

Форма протокола измерения приведена в приложении Е.

**Приложение А
(рекомендуемое)**

Типы ИС для освещения объектов придорожной инфраструктуры

А.1 Для освещения объектов придорожной инфраструктуры в зависимости от используемых приемов освещения рекомендуется применять типы ИС, приведенные в таблице А.1.

Таблица А.1

Прием освещения	Объект освещения	Тип ИС
Архитектурное: - заливающее	Здания, сооружения, памятники, монументы, элементы ландшафта	МГЛ, НЛВД, СДИС
- акцентирующее	Детали, фрагменты фасадов зданий, ключевые объекты архитектурной среды	МГЛ, НЛВД, СД, ДКс
- локализованное	Здания, сооружения, памятники, монументы, элементы ландшафта	МГЛ, НЛВД, СДИС, ЛЛ
- светящийся фасад	Здания, сооружения, инсталляции, малые формы	СДИС, КЛЛ, ЛЛ, НЛВД, МГЛ
- световая графика	То же	СДИС, лазеры
- световая живопись	Здания, сооружения, ландшафт	МГЛ, ДКс, СДИС-панно и экраны, лазеры
- иллюминационное	Площади, улицы, мосты, эстакады, пешеходные аллеи, деревья, инсталляции	СДИС
- контурное	Здания, сооружения	СДИС, лазеры
Функционально-декоративное: - общее утилитарное	Дорожное покрытие аллей, дорожек, тропинок, площадок в пешеходных зонах	СДИС, КЛЛ, МГЛ, ДРЛ
- декоративное	Архитектурные, дизайнерские и природные объекты, формирующие среду	МГЛ, НЛВД, СДИС, КЛЛ

Приложение Б
(справочное)

Коэффициенты отражения отделочных материалов объектов архитектурного освещения

Б.1 Коэффициенты отражения отделочных материалов приведены в таблице Б.1.

Таблица Б.1

Цвет отделочного материала	Коэффициент отражения* поверхности отделочного материала для структуры		
	гладкой	с мелким рельефом	с глубоким рельефом
Белый: белые атмосферостойкие фасадные краски, белый керамогранит, гипс, матовый алюминий, нержавеющая сталь, белый мрамор, пластмассы	Св. 0,6		Св. 0,5
Очень светлый: очень светлые фасадные краски, белый силикатный кирпич, светло-серый бетон, мрамор, белый камень (известняк, доломит, песчаник), бетон и декоративная штукатурка на белом цементе и светлых заполнителях, очень светлый керамогранит, керамическая плитка, ракушечник, матовая латунь	От 0,6 до 0,5 включ.		
Светлый: светлые фасадные краски, мрамор, камень (туф, песчаник, известняк), бетон, светлая цветная штукатурка, керамический кирпич, светлый керамогранит, светлые породы мрамора, плитка, дерево (доски)	От 0,5 до 0,4 включ.		От 0,4 до 0,3 включ.
Средне-светлый: серый офактуренный бетон, цветные фасадные краски, светлое дерево, серый силикатный кирпич, цветной керамогранит	От 0,4 до 0,3 включ.	От 0,4 до 0,25 включ.	От 0,3 до 0,2 включ.
Темный: темные фасадные краски, мрамор, гранит, глиняный кирпич, силикатный кирпич, темный керамогранит, декоративная штукатурка и керамическая плитка, медь, потемневшее дерево	От 0,3 до 0,2 включ.	От 0,25 до 0,15 включ.	От 0,2 до 0,1 включ.
Очень темный: очень темные краски, мрамор, гранит, керамогранит	От 0,2 до 0,15 включ.	От 0,15 до 0,1 включ.	
Черный: черные краски, камень (габбро, базальт, диорит, гранит), чугун, патинированная бронза, декоративная штукатурка	До 0,1		
* Значения для диффузных поверхностей.			
Примечание — Рельеф поверхности считают мелким, если отношение среднего размера пластических членений по фасаду к средней глубине их рельефа (по отношению к стеновой поверхности) равно 10:1 или более, глубоким — равное 3:1 или менее.			

Приложение В
(справочное)

Форма протокола измерения яркости архитектурного освещения объектов придорожной инфраструктуры

Наименование освещаемого объекта _____

Адрес расположения объекта _____

Дата проведения измерений _____

Прием освещения _____

Действующий нормативный документ _____

Срок эксплуатации ОУ на момент измерения, г. _____

Объект или его элемент	$L_{ср}$, кд/м ²		U_L	
	Норма	Измеренное значение	Норма	Измеренное значение

Заключение:

Приложение Г
(справочное)

Расположение контрольных точек для измерения горизонтальной освещенности на объектах придорожной инфраструктуры

Г.1 Примеры расположения контрольных точек для измерения освещенности дорожного полотна тротуаров, аллей и т. п. показаны на рисунках Г.1—Г.3.

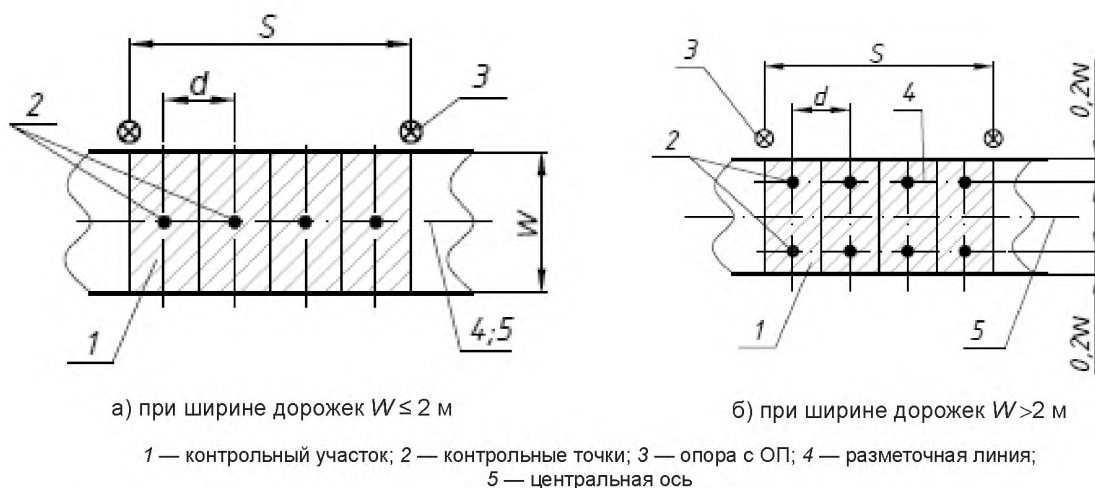
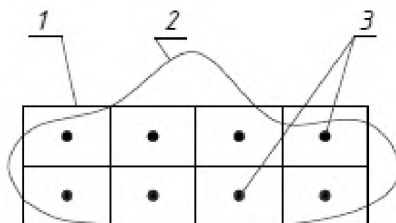
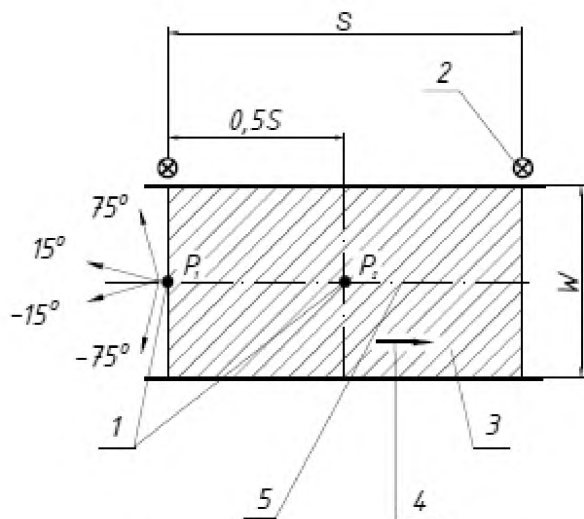


Рисунок Г.1 — Пример расположения контрольных точек для измерения горизонтальной освещенности на пешеходных дорожках и аллеях



1 — координатная сетка; 2 — газон, цветник; 3 — контрольные точки

Рисунок Г.2 — Пример расположения контрольных точек для измерения горизонтальной освещенности на газонах, цветниках, клумбах



1 — контрольные точки; 2 — опора с ОП; 3 — контрольный участок;
4 — направление движения; 5 — центральная ось

Рисунок Г.3 — Пример расположения контрольных точек на пешеходной аллее для измерения полуцилиндрической освещенности

Приложение Д
(справочное)

Форма протокола измерения горизонтальной освещенности объектов придорожной инфраструктуры

Наименование освещаемого объекта _____

Адрес расположения объекта _____

Прием освещения _____

Дата проведения измерений _____

Действующий нормативный документ _____

Срок эксплуатации ОУ на момент измерения, г. _____

Порядковый номер точки измерения освещенности	Значение измеренной освещенности, лк
1	
2	
...	
<i>n</i>	
Минимальная измеренная освещенность, лк	
Средняя измеренная освещенность, лк	
Нормируемая средняя освещенность, лк	
Измеренное значение равномерности	
Нормируемое значение равномерности	

Заключение:

Приложение Е
(справочное)

Форма протокола измерения полуцилиндрической освещенности на аллеях

Контрольная точка	Угол ориентации	Значения освещенности под углами, лк	Полуцилиндрическая освещенность, лк	
			Нормируемое значение	Измеренное значение
P_1	+75° +15° —15° —75°			
P_2	То же			

Заключение:

УДК 625.701.3:006.354

ОКС 93.080.040

Ключевые слова: дороги автомобильные общего пользования, освещение архитектурное, освещение функционально-декоративное, нормы, методы измерений

Подписано в печать 02.03.2015. Формат 60 × 84¹/₈. Гарнитура Ариал.
Усл. печ. л. 1,86. Тираж 31 экз. Зак. 609.
Подготовлено на основе электронной версии, предоставленной разработчиком стандарта